

Biber utoreni



Crijep



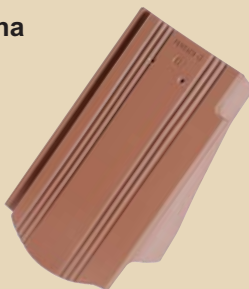
Polovina crijeva



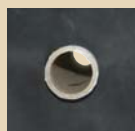
Odzračni crijep



Završni crijep lijevi



Završni crijep desni



Manžetna za dihtanje



Fleksibilno crijevo za napu 70/100 mm



Crijep za napu ili antenu



Glineni priključak za napu



Glineni priključak za antenu



Tečno ljepilo

Tehnički podaci:

Preporučena dužina pokrivanja	cca. 28,0 cm
Pomični dio	
Širina:	cca. 20,2 cm
Ukupna širina:	cca. 22,3 cm
Ukupna dužina:	cca. 40,0 cm
Težina po komadu:	cca. 2,90 kg
Utrošak po m ² (minimum):	cca. 17,8 kom.
Ugradnja:	sa preklopom
Minimalni stepen nagiba krova:	35° bez /
(vidi ÖNORM B 7219)	30° sa potkrovnom konstrukcijom

Boje: prirodno crvena, engobe: crvena, antik, bakarno smeđa, tamno smeđa, crna

Zbog trajnosti konstrukcije preporučujemo pravljenje potkrovišta prema utvrđenim normama! (vidi ÖNR 22219-2 proračun i izvedba potkrovišta i potkonstrukcije odnosno pravilo pokrivanja za Tondach crijep.)

Gore navedene mjere su uobičajene vrijednosti. Može doći do niskih odstupanja mjera zbog razlika pri sagorijevanju i promjena sirovine. Zbog toga se pri dostavi crijeva na gradilište trebaju provjeriti dužina i širina crijeva.

TONDACH Biber utoreni

Biber utoreni je tradicionalni vučeni crijep sa jednostavnim izgledom. Blaga profilacija na površini crijeva je korisna za optimalno slijevanje vode.

TONDACH Biber utoreni

Odzračni

Odzračni crijep ima odzračni presjek od cca. 20 cm². Cjelokupni odzračni presjek krova se mjeri prema ÖNORM B 2219, B 7219 i B 7215.

TONDACH Biber utoreni

Polovina crijeva

Prema propisima krovopokrivačkog zanata i za poboljšanje vodonepropusnosti, Biber utoreni crijep se treba postavljati sa preklopom na slijedeći način:

Zavisno od širine krova treba postavljati u svaki red po dvije polovine crijeva ili u svaki red po jednu polovinu crijeva. Shodno ovime, širina pokrivanja krova može varirati za polovinu crijeva.



Crijep je prirodni proizvod - tako zbog različitog prirodnog sastava sirovina pri pečenju mogu nastati male razlike u nijansi boje. Da bi se postigla što ravnomjernija boja površine krova, crijep treba pri postavljanju naizmjenično uzimati sa više paleta.

Biber utoreni

Prozračnost

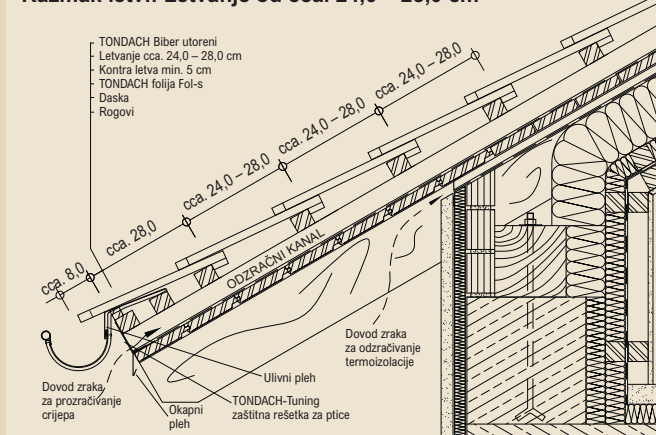
Za konstrukcije bez toplotne izolacije (vidi ÖNORM B 2219, B 7219 i B 7215)

Općenito mora pri svakoj krovnoj konstrukciji, nezavisno od stepena nagiba krova, biti moguća prozračnost između vanjske i - zavisno od načina izgradnje potkrovlja- ili toplotno izolacione unutrašnje krovne konstrukcije i/ili plafona zadnjeg sprata.

Otvori za dolazni zrak na strehi odnosno otvori za odlazni zrak u području sljemena su popisani u ovisnosti od dužine roga i stepena nagiba krova ÖNORM B 2219, B 7219 i B 7215 za krovopokrivačke i zidarske radove.

Biber utoreni streha

Razmak letvi: Letvanje od cca. 24,0 – 28,0 cm



a) Letvanje u području strehe:

Donja ivica letve za strehu do gornje ivice prve krovne letve. Letva za strehu za 3 cm viša od normalnog letvanja.

Razmak letvi u području strehe:

Donji rub strešnje letve do gornjeg ruba prve letve cca. 28,0 cm, ispust 8 cm. Preporučuje se izvedba sa ulivnim plehom.

Razmak letve (A) od tjemene tačke sljemena:

Letvanje 4 x 5 cm		
Nagib krova	A	B
30°	cca. 5,0	cca. 9,6
35°	cca. 5,0	cca. 9,1
40°	cca. 5,0	cca. 8,3
45°	cca. 5,0	cca. 7,5
50°	cca. 5,0	cca. 6,8

Zaštita protiv nevremena

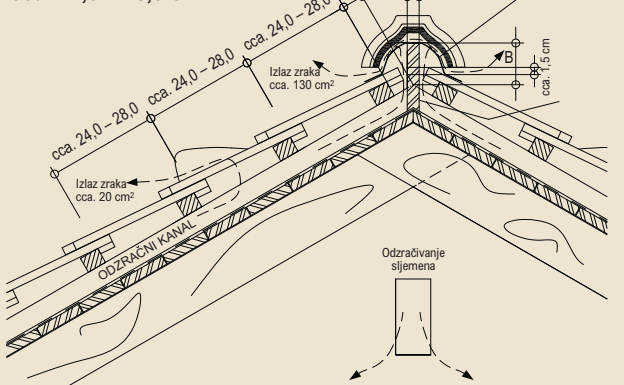
Dodatne sigurnosne mjere se moraju poduzeti u zavisnosti od uvjeta područja (uporedi ÖNORM B 4014-1), načina pokrivanja krova i stepena nagiba krova.

Pri tome se uzima u obzir visina sljemena, oblik krova, stepen nagiba krova, pokrivanje krova, vrsta i položaj objekta, te se dijele prema području krova (uglato, ivično, prostorno) kao i otvorenoj i zatvorenoj krovnoj podlozi.

(vidi ÖNORM B 7219)

Biber utoreni sljeme

Razmak letvi: Letvanje od cca. 24,0 – 28,0 cm



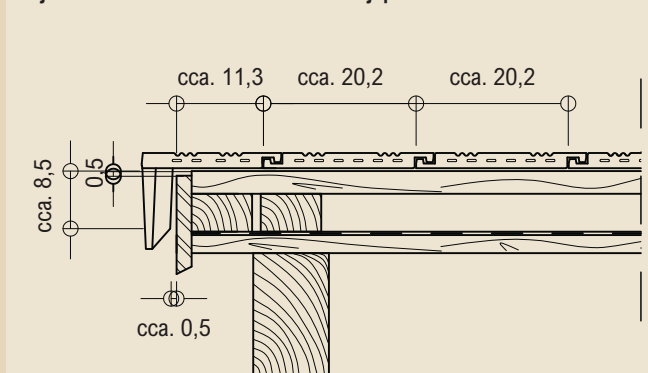
b) Letvanje u području sljemena:

Razmak letvi od roga do letvanja sljemena se razlikuje i određuje prema određenom nagibu krova.

Bočni pogled završnog crijeva



Lijevi završetak strehe sa završnim crijevom TONDACH Biber utoreni



Desni završetak strehe sa završnim crijevom TONDACH Biber utoreni

