

Wiener Norma

stepen nagiba krova od 20°



Crijep



Polovina crijeva



Odzračni crijep



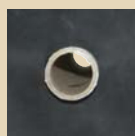
Crijep snjegobran



Završni crijep lijevi



Završni crijep desni



Manžetna za dihtanje



Fleksibilno crijevo za napu 70/100 mm



Crijep za napu ili antenu



Glineni priključak za napu



Glineni priključak za antenu



Tečno ljepilo

TONDACH Wiener Norma

Wiener Norma – jednostavna i harmonična, puna ljepote i decentnog poleta. Crijep Wiener Norma daje krovu decentno otmjenu strukturu, koja ga u odnosu na druge čini posebnim. Pomični crijevovi su idealni kako za nove, tako i za krovove na kojima se rade sanacije.

TONDACH Wiener Norma Odzračni crijep

Odzračni crijep ima odzračni presjek od cca. 13 cm². Cjelokupni odzračni presjek krova se mjeri prema ÖNORM B 2219, B 7219 i B 7215.

TONDACH Wiener Norma Završni crijep lijevi/desni

Konstruktivno najbolje rješenje za bočni završetak je TONDACH završni crijep. Završni crijep kojem nije potrebna posebna njega, je idealna zaštita od vremenskih uvjeta za Zabat.

TONDACH Wiener Norma

TONDACH crijep snjegobran se ugrađuje na krovove do nagiba od 35°. Za krovove sa nagibom većim od 35° se preporučuje dodatni sistem za hvatanje snijega.

Potrebna količina po m² određuje se u zavisnosti od zone opterećenosti snijegom i stepena nagiba krova (ÖNORM B 4013)

Tehnički podaci:

Preporučena dužina pokrivanja:	cca. 38,5 cm
Dužina (nagib krova 20° – 24°)	cca. 33,5 – 35,5 cm
Dužina (nagib krova od 25°)	cca. 33,5 – 39,0 cm
Širina:	cca. 23,3 cm
Ukupna širina:	cca. 27,0 cm
Ukupna dužina:	cca. 45,5 cm
Težina po komadu:	cca. 3,8 kg
Utrošak po m ² (minimum):	cca. 11,0 kom. sa preklomom
Ugradnja:	30° bez
Minimalni stepen nagiba krova:	25° sa potkrovnom konstrukcijom
(vidi ÖNORM B 7219)	20° za vodonepropusnu potkonstrukciju

Boje: prirodno crvena, engobe: crvena, antik, bakarno smeđa, tamno smeđa, crna, siva, siva 9, plava, svijetlo zelena, tamno zelena

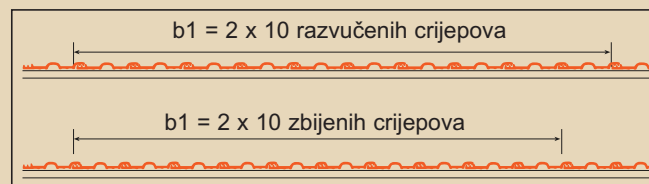
Zbog trajnosti konstrukcije preporučujemo pravljenje potkrovišta prema utvrđenim normama! (vidi ÖNR 22219-2 proračun i izvedba potkrovišta i potkonstrukcije odnosno pravilo pokrivanja za Tondach crijep.)

Gore navedene mjere su uobičajene vrijednosti. Može doći do niskih odstupanja mjera zbog razlika pri sagorijevanju i promjena sirovine. Zbog toga se pri dostavi crijeva na gradilište trebaju provjeriti dužina i širina crijeva.

Srednja vrijednost širine pokrivanja:

2 reda po 12 crijeva se postavljaju i mjere jednom sa razvučenim utorom i jednom sa zbijenim. Aritmetička vrijednost izmjerena od srednjih 10 crijeva daje širinu pokrivanja. Analogno tome se izračunava dužina pokrivanja.

$$\text{Srednja širina} = \frac{b_1 + b_2}{20}$$



Crijep je prirodni proizvod - tako zbog različitog prirodnog sastava sirovina pri pečenju mogu nastati male razlike u nijansi boje. Da bi se postigla što ravnomjernija boja površine krova, crijep treba pri postavljanju naizmjenično uzimati sa više paleta.

Wiener Norma

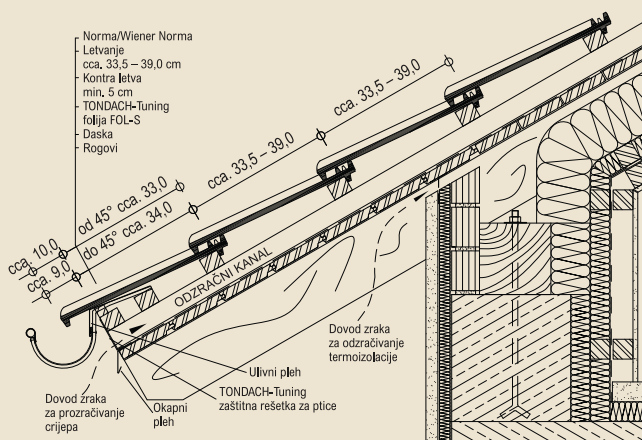
Prozračnost

Za konstrukcije bez toplotne izolacije (vidi ÖNORM B 2219, B 7219 i B 7215)

Općenito mora pri svakoj krovnoj konstrukciji, nezavisno od stepena nagiba krova, biti moguća prozračnost između vanjske i - zavisno od načina izgradnje potkrovlja- ili toplotno izolacione unutrašnje krovne konstrukcije i/ili plafona zadnjeg sprata. Otvori za dolazni zrak na strehi odnosno otvori za odlazni zrak u području sljemena su popisani u ovisnosti od dužine roga i stepena nagiba krova ÖNORM B 2219, B 7219 i B 7215 za krovopokrivačke i zidarske radove.

Wiener Norma streha

Razmak letvi: Letvanje od cca. 33,5 – 39,0 cm



a) Letvanje u području strehe:

Donja ivica letve za strehu do gornje ivice prve krovne letve. Letva za strehu za 3,5 cm viša od normalnog letvanja.

Razmak letvi u području strehe:

Donji rub strešnje letve do gornjeg ruba prve letve do 45° cca. 34,0 cm, isпуст cca. 9 cm od 45° cca. 33,0 cm, isпуст cca. 10 cm. Preporučuje se izvedba sa ulivnim plehom.

Razmak letve (A) od tjemene tačke sljemena:

Letvanje 4 x 5 cm		
Nagib krova	A	B
20°	cca. 4,5	cca. 12,2
25°	cca. 4,0	cca. 11,6
30°	cca. 4,0	cca. 11,0
35°	cca. 3,5	cca. 10,4
40°	cca. 3,0	cca. 9,8
45°	cca. 3,0	cca. 9,1
50°	cca. 2,5	cca. 8,6

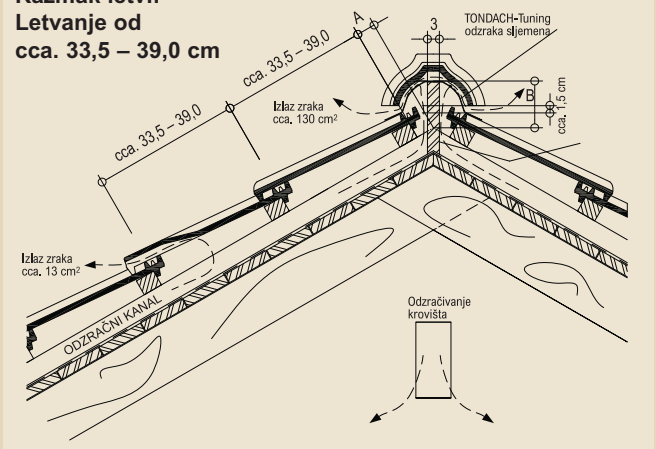
Zaštita protiv nevremena

Dodatne sigurnosne mjere se moraju poduzeti u zavisnosti od uvjeta područja (uporedi ÖNORM B 4014-1), načina pokrivanja krova i stepena nagiba krova.

Pri tome se uzima u obzir visina sljemena, oblik krova, stepen nagiba krova, pokrivanje krova, vrsta i položaj objekta, te se dijele prema području krova (uglato, ivično, prostorno) i otvorenoj i zatvorenoj krovnoj podlozi. (vidi ÖNORM B 7219)

Wiener Norma sljeme

Razmak letvi: Letvanje od cca. 33,5 – 39,0 cm



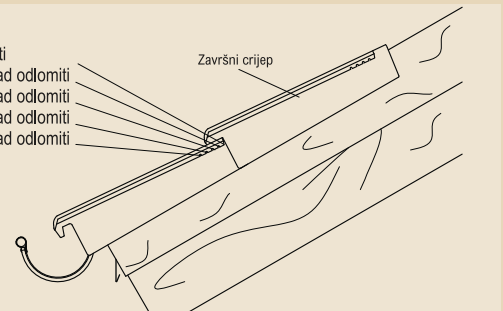
b) Letvanje u području sljemena:

Razmak letvi od roga do letvanja sljemena se razlikuje i određuje prema određenom nagibu krova.

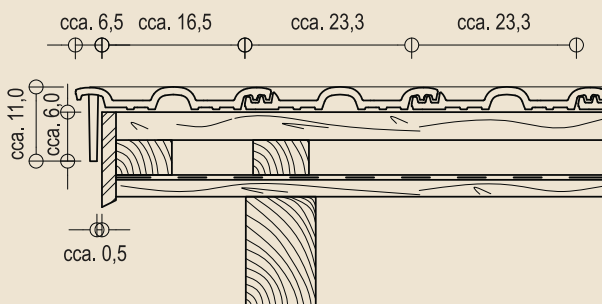
Bočni pogled završnog crijeva

Pokrovna dužina

- 39,0 – 38,5 Ne lomiti
- 39,0 – 37,0 1. Komad odlomiti
- 37,5 – 35,5 2. Komad odlomiti
- 36,0 – 33,8 3. Komad odlomiti
- 34,0 – 32,2 4. Komad odlomiti



Lijevi završetak strehe sa TONDACH Wiener Norma završnim crijevom lijevim



Desni završetak strehe sa TONDACH Wiener Norma završnim crijevom desnim

