

Norma

stepen nagiba krova od 20°



Crijep



Polovina crijeva



Odzračni crijev

TONDACH Norma

Norma – jednostavna i harmonična, puna ljepote i decentnog poleta. Crijep Norma daje krovu decentno otmjenu strukturu, koja ga u odnosu na druge čini posebnim.

Pomični crijeptovi su idealni kako za nove, tako i za krovove na kojima se rade sanacije.

TONDACH Norma

Odzračni crijev

Odzračni crijev ima odzračni presjek od cca. 13 cm². Cjelokupni odzračni presjek krova se mjeri prema ÖNORM B 2219, B 7219 i B 7215.

TONDACH Norma

Završni crijev lijevi/desni

Konstruktivno najbolje rješenje za bočni završetak je TONDACH završni crijev. Ugradnjom završnog crijeva i završnih plata povećava se zaštita vjetar lajsne (zabata) od vremenskih nepogoda.

TONDACH Norma

Crijep snjegobran

TONDACH crijev snjegobran se ugrađuje na krovove do nagiba od 35°. Za krovove sa nagibom većim od 35° se preporučuje dodatni sistem za hvatanje snijega.

Potrebna količina po m² određuje se u zavisnosti od zone opterećenosti snijegom i stepena nagiba krova (ÖNORM B 4013).



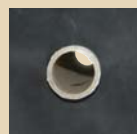
Crijep snjegobran



Završni crijev lijevi



Završni crijev desni



Manžetna za dihtanje



Fleksibilno crijevo za napu 70/100 mm



Crijep za napu ili antenu



Glineni priključak za napu



Glineni priključak za antenu



Tečno ljepilo

Tehnički podaci:

Preporučena dužina pokrivanja:	cca. 38,5 cm
Dužina (nagib krova 20° – 24°)	cca. 33,5 – 35,5 cm
Dužina (nagib krova od 25°)	cca. 33,5 – 39,0 cm
Širina:	cca. 23,3 cm
Ukupna širina:	cca. 27,0 cm
Ukupna dužina:	cca. 45,5 cm
Težina po komadu:	cca. 4,0 kg
Utrošak po m ² (minimum):	cca. 11,0 kom.
Ugradnja:	sa preklapom
Minimalni stepen nagiba krova:	30° bez /
(vidi ÖNORM B 7219)	25° sa potkrovnom konstrukcijom
	20° za vodonepropusnu potkonstrukciju

Boje: prirodno crvena, engobe: crvena, plava, antik, bakarno smeđa, tamno smeđa, crna, siva, siva 9, svijetlo zelena, tamno zelena

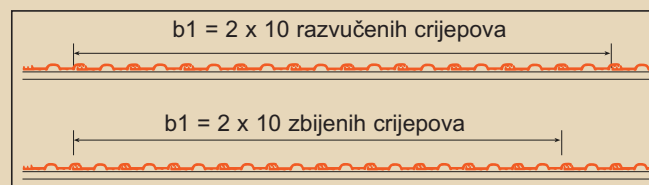
Zbog trajnosti konstrukcije preporučujemo pravljenje potkrovišta prema utvrđenim normama! (vidi ÖNR 22219-2 proračun i izvedba potkrovišta i potkonstrukcije odnosno pravilo pokrivanja za Tondach crijev.)

Gore navedene mjere su uobičajene vrijednosti. Može doći do niskih odstupanja mjera zbog razlika pri sagorijevanju i promjena sirovine. Zbog toga se pri dostavi crijeva na gradilište trebaju provjeriti dužina i širina crijeva.

Srednja vrijednost širine pokrivanja:

2 reda po 12 crijeptova se postavljaju i mjere jednom sa razvučenim utorom i jednom sa zbijenim. Aritmetička vrijednost izmjerena od srednjih 10 crijeptova daje širinu pokrivanja. Analogno tome se izračunava dužina pokrivanja.

$$\text{Srednja širina} = \frac{b_1 + b_2}{2}$$



Crijep je prirodni proizvod - tako zbog različitog prirodnog sastava sirovina pri pečenju mogu nastati male razlike u nijansi boje. Da bi se postigla što ravnomjernija boja površine krova, crijev treba pri postavljanju naizmjenično uzimati sa više paleta.

Norma

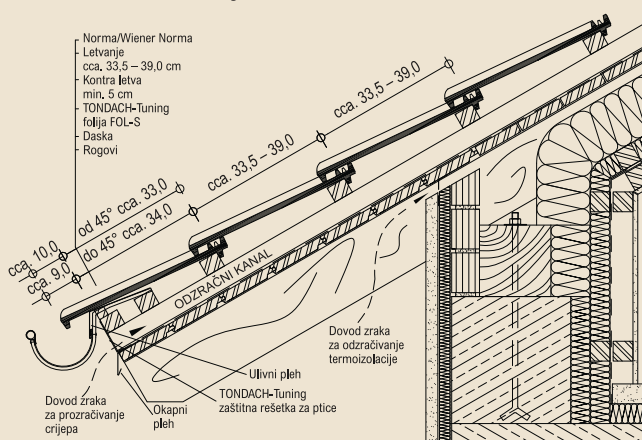
Prozračnost

Za konstrukcije bez toplotne izolacije (vidi ÖNORM B 2219, B 7219 i B 7215)

Općenito mora pri svakoj krovnoj konstrukciji, nezavisno od stepena nagiba krova, biti moguća prozračnost između vanjske i - zavisno od načina izgradnje potkrovlja- ili toplotno izolacione unutrašnje krovne konstrukcije i/ili plafona zadnjeg sprata. Otvori za dolazni zrak na strehi odnosno otvori za odlazni zrak u području sljemena su popisani u ovisnosti od dužine roga i stepena nagiba krova ÖNORM B 2219, B 7219 i B 7215 za krovopokrivačke i zidarske radove.

Norma streha

Razmak letvi: Letvanje od cca. 33,5 – 39,0 cm



a) Letvanje u području strehe:

Donja ivica letve za strehu do gornje ivice prve krovne letve. Letva za strehu za 3,5 cm viša od normalnog letvanja.

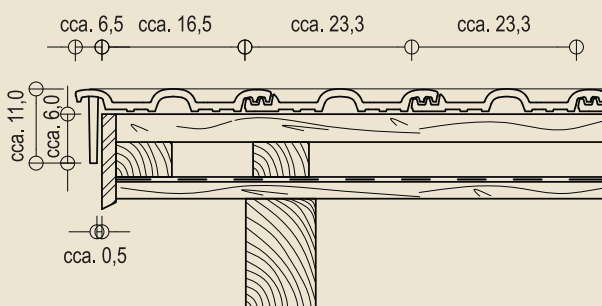
Razmak letvi u području strehe:

Donji rub strešnje letve do gornjeg ruba prve letve do 45° cca. 34,0 cm, isпуст cca. 9 cm od 45° cca. 33,0 cm, isпуст cca. 10 cm. Preporučuje se izvedba sa ulivnim plehom.

Razmak letve (A) od tjemene tačke sljemena:

Letvanje 4 x 5 cm		
Nagib krova	A	B
20°	cca. 4,5	cca. 12,2
25°	cca. 4,0	cca. 11,6
30°	cca. 4,0	cca. 11,0
35°	cca. 3,5	cca. 10,4
40°	cca. 3,0	cca. 9,8
45°	cca. 3,0	cca. 9,1
50°	cca. 2,5	cca. 8,6

Lijevi završetak strehe sa TONDACH Norma završnim crijepom lijevim



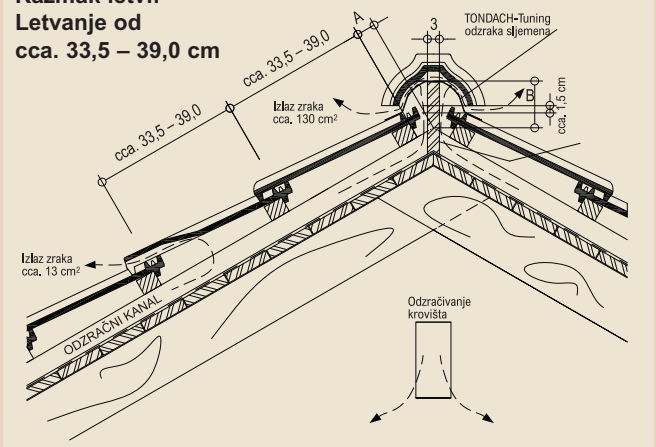
Zaštita protiv nevremena

Dodatne sigurnosne mjere se moraju poduzeti u zavisnosti od uvjeta područja (uporedi ÖNORM B 4014-1), načina pokrivanja krova i stepena nagiba krova.

Pri tome se uzima u obzir visina sljemena, oblik krova, stepen nagiba krova, pokrivanje krova, vrsta i položaj objekta, te se dijele prema području krova (uglato, ivično, prostorno) i otvorenoj i zatvorenoj krovnoj podlozi. (vidi ÖNORM B 7219)

Norma sljeme

Razmak letvi: Letvanje od cca. 33,5 – 39,0 cm



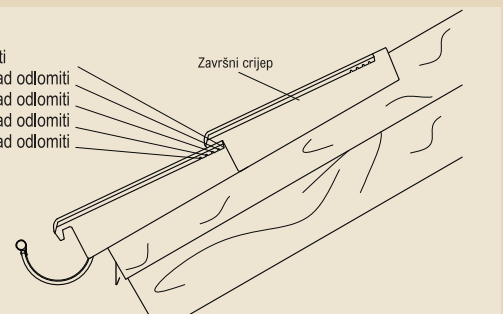
b) Letvanje u području sljemena:

Razmak letvi od roga do letvanja sljemena se razlikuje i određuje prema određenom nagibu krova.

Bočni pogled završnog crijeva

Pokrovna dužina

- 39,0 – 38,5 Ne lomiti
- 39,0 – 37,0 1. Komad odlomiti
- 37,5 – 35,5 2. Komad odlomiti
- 36,0 – 33,8 3. Komad odlomiti
- 34,0 – 32,2 4. Komad odlomiti



Desni završetak strehe sa TONDACH Norma završnim crijepom desnim

