



## Presovani crijep



Sulm VZ  
pomični crijep

Landdach VZ  
pomični crijep

Mulde VZ  
pomični crijep



Mediteran  
Plus

Strangfalc  
presovani

Landdach



Ikarus

Constant  
Plus

Continental  
Plus

**TONDACH** 

krov za stoljeća

# Constant Plus

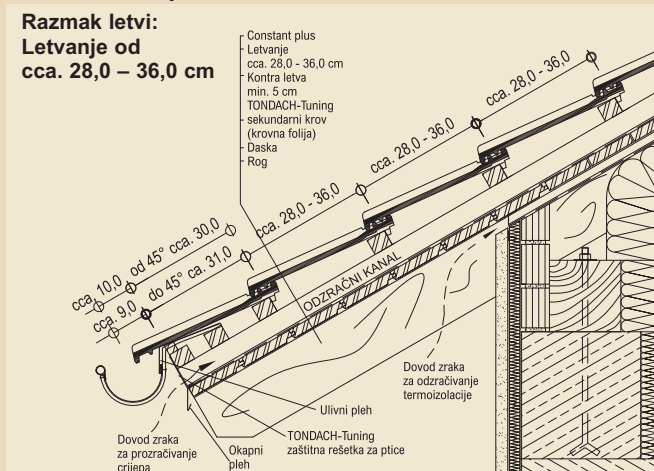
## Prozračnost

### Za konstrukcije bez toplotne izolacije (vidi ÖNORM B 2219, B 7219 i B 7215)

Nezavisno od stepena nagiba krova, pri svakoj krovnoj konstrukciji mora biti moguća prozračnost između vanjske i (zavisno od načina izgradnje potkrovlja) toplotno izolacione unutrašnje krovne konstrukcije i/ili plafona zadnjeg sprata.

Otvori za dolazni zrak na strehi odnosno otvori za odlazni zrak u području sljemena su popisani u ovisnosti od dužine roga i stepena nagiba krova u ÖNORM B 2219, B 7219 i B 7215 za krovopokrivačke i zidarske radove.

## Constant plus streha



### a) Letvanje u području strehe:

Donja ivica letve za strehu do gornje ivice prve krovne letve. Letva za strehu za 3 cm viša od normalnog letvanja.

### Razmak letvi u području strehe:

Donji rub strešnje letve do gornjeg ruba prve letve do 45° cca. 31,0 cm, ispušt cca. 9 cm od 45° cca. 30,0 cm, ispušt cca. 10 cm. Preporučuje se izvedba sa ulivnim plehom.

### Razmak letve (A) od tjemene tačke sljemena:

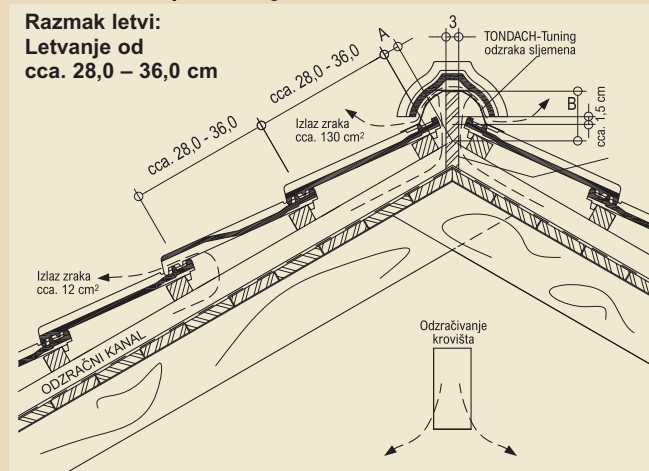
Letvanje 4 x 5 cm		
Nagib krova	A	B
25°	cca. 4,0	cca. 11,6
30°	cca. 4,0	cca. 11,0
35°	cca. 3,5	cca. 10,4
40°	cca. 3,0	cca. 9,8
45°	cca. 3,0	cca. 9,1
50°	cca. 2,5	cca. 8,6

## Zaštita protiv nevremena

Dodatne sigurnosne mjere se moraju poduzeti u zavisnosti od uvjeta područja (uporedi ÖNORM B 4014-1), načina pokrivanja krova i stepena nagiba krova.

Pri tome se uzima u obzir visina sljemena, oblik krova, stepen nagiba krova, pokrivanje krova, vrsta i položaj objekta, te se dijele prema području krova (uglato, ivično, prostorno) i otvorenoj i zatvorenoj krovnoj podlozi. (vidi ÖNORM B 7219)

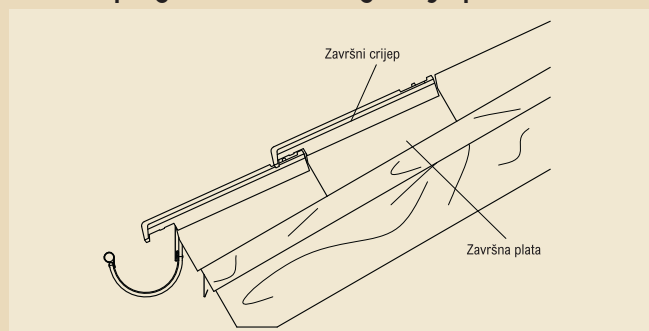
## Constant plus sljeme



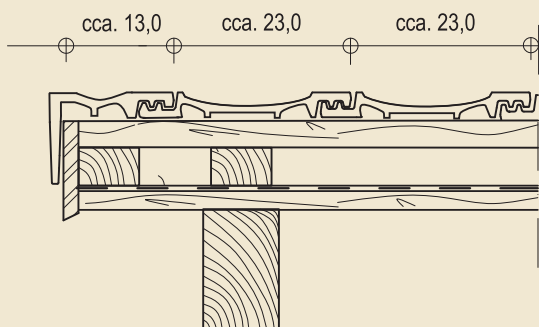
### b) Letvanje u području sljemena:

Razmak letvi od roga do letvanja sljemena se razlikuje i određuje prema određenom nagibu krova.

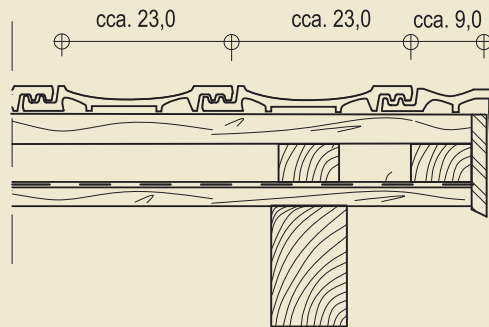
## Bočni pogled završnog crijeva



### Lijevi završetak strehe sa TONDACH Constant Plus završnim crijepom lijevim



### Lijevi završetak strehe sa TONDACH Constant Plus završnim crijepom desnim



# Constant Plus

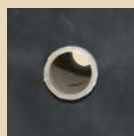

**Crijep**

**Polovina  
crijepa**

**Odzračni  
crijep**

**Crijep  
snjegobran**

**Završni crijep  
lijevi**

**Završni crijep  
desni**

**Manžetna  
za dihtanje**

**Tečno  
ljepilo**

**Fleksibilno  
crijevo za  
napu  
70/100 mm**

**Crijep za  
napu ili  
antenu**

**Glineni  
priključak  
za napu**

**Glineni  
priključak  
za antenu**
**TONDACH Constant Plus**

Constant Plus crijep se koristi za pokrivanje krovova u nagibu. Zahvaljujući dvostrukim falcovima velike dubine, ovaj crijep omogućava još bolje zaptivanje krovne površine, čime je otklonjena opasnost od prodiranja kiše praćene vjetrom i zavejavanja suhim snijegom.

**TONDACH Constant Plus**
**Odzračni crijep**

Odzračni crijep ima odzračni presjek od cca. 18 cm<sup>2</sup>. Cjelokupni odzračni presjek krova se mjeri prema ÖNORM B 2219, B 7219 i B 7215.

**TONDACH Constant Plus**
**Završni crijep lijevi/desni**

Konstruktivno najbolje rješenje za bočni završetak je TONDACH završni crijep. Ugradnjom završnog crijepa povećava se zaštita vjetar lajsne (zabata) od vremenskih nepogoda.

**TONDACH Constant Plus**
**Crijep snjegobran**

TONDACH Constant plus crijep snjegobran se ugrađuje na krovove do nagiba od 25°. Za krovove sa nagibom većim od 25° se preporučuje dodatni sistem za hvatanje snijega.

Potrebna količina po m<sup>2</sup> određuje se u zavisnosti od zone opterećenosti snijegom i stepena nagiba krova (ÖNORM B 4013).

**Tehnički podaci:**

Preporučena dužina pokrivanja:	cca. 37,5 cm
Širina:	cca. 23,0 cm
Ukupna širina	cca. 27,2 cm
Ukupna dužina:	cca. 44,5 cm
Težina po komadu:	cca. 3,1 kg
Utrošak po m <sup>2</sup> (minimum):	cca. 12–15,5 kom.
Ugradnja:	sa preklpom
Minimalni stepen nagiba krova:	<b>30° bez/</b>
(vidi ÖNORM B 7219)	<b>25° sa potkrovnom konstrukcijom</b>

Boje: prirodno crvena, engobe: crvena, tamno smeđa

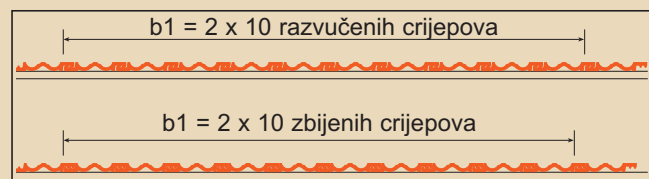
Zbog trajnosti konstrukcije preporučujemo pravljenje potkrovišta prema utvrđenim normama! (vidi ÖNR 22219-2 proračun i izvedba potkrovišta i potkrovnne konstrukcije odnosno pravilo pokrivanja za Tondach crijep.)

Gore navedene mjere su uobičajene vrijednosti. Može doći do niskih odstupanja mjera zbog razlika pri sagorijevanju i promjena sirovine. Zbog toga se pri dostavi crijepa na gradilište trebaju provjeriti dužina i širina crijepa.

**Srednja vrijednost širine pokrivanja:**

2 reda po 12 crijepova se postavljaju i mjere jednom sa razvučenim utorom i jednom sa zbijenim. Aritmetička vrijednost izmjerena od srednjih 10 crijepova daje širinu pokrivanja. Analogno tome se izračunava dužina pokrivanja.

$$\text{Srednja širina} = \frac{b_1 + b_2}{20}$$



Crijep je prirodni proizvod - tako zbog različitog prirodnog sastava sirovina pri pečenju mogu nastati male razlike u nijansi boje. Da bi se postigla što ravnomjernija boja površine krova, crijep treba pri postavljanju naizmjenično uzimati sa više paleta.