

Naručitelj: CIGLANE WIENERBERGER-ILOVAC d.d. KARLOVAC

Broj projekta: T.D. 6073/03

Sadržaj: Dodatak projektu broj T.D. – 8/97 «Statički proračunu Porotherm stropova sa razmakom gredica na 60 cm», - ponovljeni proračun na poprečne sile sa stremenovima od žica promjera 4.2 mm kvalitete 500/560

Izradio: GRADNJA INŽENJERING R d.o.o. Karlovac, Skopska 27

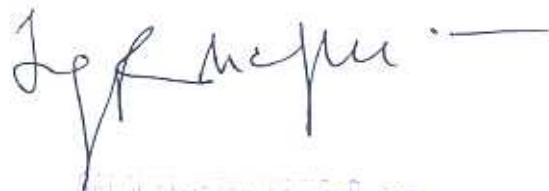
Projektant: IMRE RADIČ, dipl.ing.grad.

17 -11- 2003



Direktor:

IMRE RADIČ, dipl. ing. građ.



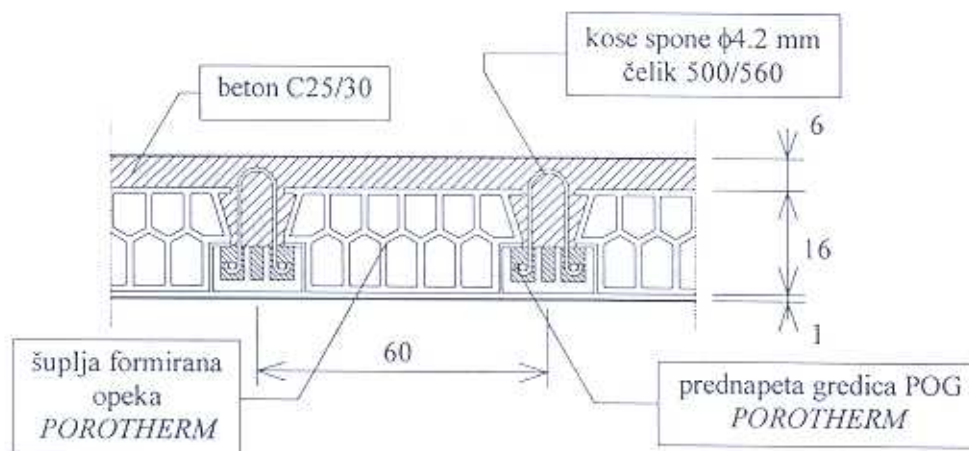
Gradnja - inženjering R d.o.o.
KARLOVAC, Skopska 27

SADRŽAJ

1. ULAZNI PODACI.....	3
1.1. POPREČNI PRESJEK I OPIS STROPA.....	3
1.2. POPREČNI PRESJEK PREDNAPETE GREDICE (POG).....	3
1.3. KARAKTERISTIKE GRADIVA.....	4
1.4. PARCIJALNI KOEFICIJENTI SIGURNOSTI.....	4
1.4.1 ZA OTPORNOSTI (čvrstoće materijala).....	4
1.4.2 ZA DJELOVANJA (opterećenja ili rezne sile).....	4
1.5. RAČUNSKE ČVRSTOĆE MATERIJALA.....	4
1.5.1 Beton ploče i rebara C 25/30.....	4
1.5.2 Beton C 30/37 unutar POG gredice.....	4
1.5.3 Opekarski element gredice.....	5
1.5.4 Čelik za prednapinjanje.....	5
1.5.5 Čelik za kose spone (500/560).....	5
2. ANALIZA OPTEREĆENJA.....	6
2.1. KARAKTERISTIČNO OPTEREĆENJE NA JEDNU GREDICU.....	6
2.1.1 Stalno opterećenje - vlastita težina.....	6
2.1.2 Dodatno stalno opterećenje.....	6
2.1.3 Korisno opterećenje.....	6
2.2. RAČUNSKO OPTEREĆENJE GREDICE, Q_{SD}	7
2.3. STATIČKA SHEMA SUSTAVA.....	7
2.4. RAČUNSKÉ VRIJEDNOSTI MAKSIMALNE POPREČNE SILE.....	8
3. PRORAČUN NA POPREČNE SILE.....	9
3.1. RAČUNSKI POPREČNI PRESJEK JEDNOG REBRA STROPA.....	9
3.2. PRORAČUN NOSIVOSTI NA POPREČNE SILE.....	9
3.2.1 Uvjet nosivosti na poprečne sile.....	9
3.2.2 Nosivost betona i drugih čimbenika :.....	9
3.2.3 Nosivost kosih spona (armature):.....	10
3.2.4 Nosivost na poprečne sile za odabrane (praktične) razmake s_w	10
3.2.5 Maksimalno dopušteni razmak kosih spona (konstruktivno).....	11
3.2.6 Proračun potrebnog maksimalnog razmaka kosih spona.....	11
3.2.7 Proračun duljine dijela raspona gredice na kojem je potrebno ugraditi predviđene kose spone 2ϕ 4.2 mm / s_w :.....	12
4. ZAKLJUČAK:.....	13

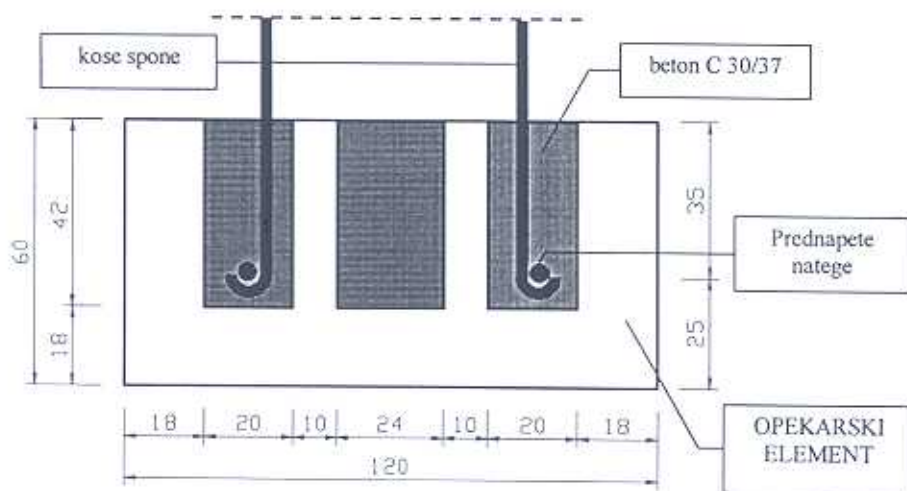
1. ULAZNI PODACI

1.1. POPREČNI PRESJEK I OPIS STROPA



Montažni strop sustava Porotherm 60 sastoji se od prednapetih nosivih gredica (POG) i ispune od šuplje formirane opeke te tanke betonske ploče i betonskih rebara na POG gredicama. Ciglarski uložak s nategama i betonom unutar ciglarskog elementa čini montažni dio nosivih gredica.

1.2. POPREČNI PRESJEK PREDNAPETE GREDICE (POG)



1.3. KARAKTERISTIKE GRADIVA

- beton ploče i rebara C 25/30;	$f_{ck} = 25 \text{ MPa}$
- beton unutar POG gredice C 30/37;	$f_{ck} = 30 \text{ MPa}$
- čelik za natege 1800/2000;	$f_{pk} = 2000 \text{ MPa}$ $f_{p0.1,k} = 1800 \text{ MPa}$
- čelik za kose spone 500/560;	$f_{yk} = 500 \text{ MPa}$
- opeka MO45	$f_{opeka,k} = 45 \text{ MPa}$

1.4. PARCIJALNI KOEFICIJENTI SIGURNOSTI

1.4.1 ZA OTPORNOSTI (čvrstoće materijala)

- beton $\Rightarrow \gamma_c = 1.5$
- čelik i prednapeti čelik $\Rightarrow \gamma_s = 1.15$

1.4.2 ZA DJELOVANJA (opterećenja ili rezne sile)

- stalno opterećenje $\Rightarrow \gamma_G = 1.35$
- promjenjivo opterećenje $\Rightarrow \gamma_Q = 1.5$

1.5. RAČUNSKE ČVRSTOĆE MATERIJALA

1.5.1 Beton ploče i rebara C 25/30

$$f_{cd} = \frac{f_{ck}}{\gamma_c} = \frac{25}{1.5} = 16.67 \text{ MPa} \quad \Rightarrow \quad f_{cd} = 1.67 \text{ kN/cm}^2$$

1.5.2 Beton C 30/37 unutar POG gredice

$$f_{cd} = \frac{f_{ck}}{\gamma_c} = \frac{30}{1.5} = 20.0 \text{ MPa} \quad \Rightarrow \quad f_{cd} = 2.00 \text{ kN/cm}^2$$

1.5.3 Opekarski element gredice

$$f_{opeka,d} = \frac{f_{opeka,k}}{\gamma_M} = \frac{45}{1.5} = 30.0 \text{ MPa} \Rightarrow f_{opeka,d} = 3.00 \text{ kN/cm}^2$$

1.5.4 Čelik za prednapinjanje

$$f_{pd} = 0.9 \cdot \frac{f_{pk}}{\gamma_s} = 0.9 \cdot \frac{2000}{1.15} = 1565.2 \text{ MPa} \Rightarrow f_{pd} = 156.52 \text{ kN/cm}^2$$

1.5.5 Čelik za kose spone (500/560)

$$f_{yd} = \frac{f_{yk}}{\gamma_s} = \frac{500}{1.15} = 434.78 \text{ MPa} \Rightarrow f_{yd} = 43.48 \text{ kN/cm}^2$$

2. ANALIZA OPTEREĆENJA

2.1. KARAKTERISTIČNO OPTEREĆENJE NA JEDNU GREDICU

2.1.1 Stalno opterećenje - vlastita težina

- vl. težina jedne gredice (15 kg/m)..... 0.150 kN/m'
- vl. težina opeke ispune (11.3 kg × 4 kom/m)..... 0.452 kN/m'
- vl. težina bet. ploče (0.06 × 0.6 × 2400 × 10)..... 0.864 kN/m'
- vl. težina bet. rebra (0.10 × 0.12 × 2400 × 10)..... 0.288 kN/m'

- vl. težina stropa na jednu nosivu gredicu..... $G_k = 1.754$ kN/m'

2.1.2 Dodatno stalno opterećenje

- žbuka plafona (2 × 0.18 × 0.6)..... 0.216 kN/m'
- sloj za izravnanje poda (2 × 0.22 × 0.6)..... 0.264 kN/m'
- zvučna izolacija (0.10 × 0.6)..... 0.060 kN/m'
- cementna glazura poda (2 × 0.22 × 0.6)..... 0.264 kN/m'
- parket (0.15 × 0.6)..... 0.090 kN/m'
- pregradni zidovi (0.50 × 0.6)..... 0.300 kN/m'

- dodatno stalno opterećenje na jednu gredicu..... $\Delta G_k = 1.194$ kN/m'

2.1.3 Korisno opterećenje

- proračunom je obuhvaćeno osam slučajeva korisnog opterećenja stropa

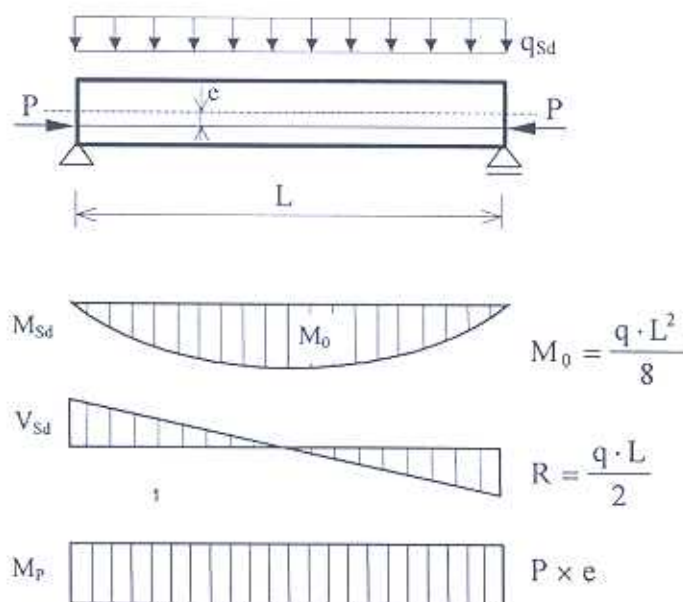
Korisno opterećenje stropa, Q_i	kN/m ²	1.5	2.0	2.5	3.0	3.5	4.0	4.5	5.0
Korisno opterećenje na jednu gredicu $Q_{k,i} = 0.6 \times Q_i$	kN/m	0.9	1.2	1.5	1.8	2.1	2.4	2.7	3.0

2.2. RAČUNSKO OPTEREĆENJE GREDICE, q_{sd}

$$q_{sd} = \gamma_G \times (G_k + \Delta G_k) + \gamma_Q \times Q_k = 1.35 \times (1.754 + 1.194) + 1.5 \times Q_k$$

Korisno Opterećenje stropa, Q_i	kN/m^2	1.50	2.00	2.50	3.00	3.50	4.00	4.50	5.00
$Q_{k,i} = 0.6 \times Q_i$		0.90	1.20	1.50	1.80	2.10	2.40	2.70	3.00
$1.5 \times Q_{k,i}$		1.35	1.80	2.25	2.70	3.15	3.60	4.05	4.50
$1.35 \times (G_k + \Delta G_k)$	kN/m	3.98							
q_{sd}		5.33	5.78	6.23	6.68	7.13	7.58	8.03	8.48

2.3. STATIČKA SHEMA SUSTAVA



2.4. RAČUNSKE VRIJEDNOSTI MAKSIMALNE POPREČNE SILE

$$V_{sd} = \frac{q_{sd} \cdot L}{2} \text{ [kN]}$$

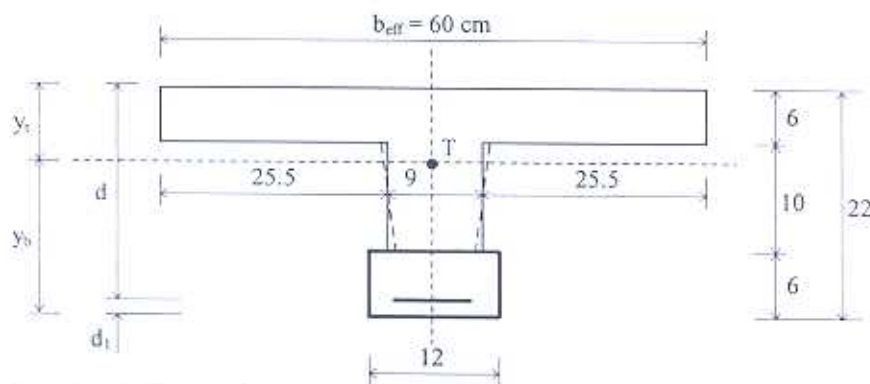
$L = L_{eff} = \text{računski raspon}$

raspon stropa, L (m)	Korisno opterećenje stropa (kN/m ²)							
	1.50	2.00	2.50	3.00	3.50	4.00	4.50	5.00
	računsko opterećenje q _{sa}							
	5.33	5.78	6.23	6.68	7.13	7.58	8.03	8.48
3.00	8.00	8.67	9.35	10.02	10.70	11.37	12.05	12.72
3.25	8.66	9.39	10.12	10.86	11.59	12.32	13.05	13.78
3.50	9.33	10.12	10.90	11.69	12.48	13.27	14.05	14.84
3.75	9.99	10.84	11.68	12.53	13.37	14.21	15.06	15.90
4.00	10.66	11.56	12.46	13.36	14.26	15.16	16.06	16.96
4.25	11.33	12.28	13.24	14.20	15.15	16.11	17.06	18.02
4.50	11.99	13.01	14.02	15.03	16.04	17.06	18.07	19.08
4.75	12.66	13.73	14.80	15.87	16.93	18.00	19.07	20.14
5.00	13.33	14.45	15.58	16.70	17.83	18.95	20.08	21.20
5.25	13.99	15.17	16.35	17.54	18.72	19.90	21.08	22.26
5.50	14.66	15.90	17.13	18.37	19.61	20.85	22.08	23.32
5.75	15.32	16.62	17.91	19.21	20.50	21.79	23.09	24.38
6.00	15.99	17.34	18.69	20.04	21.39	22.74	24.09	25.44
6.25	16.66	18.06	19.47	20.88	22.28	23.69	25.09	26.50
6.50	17.32	18.79	20.25	21.71	23.17	24.64	26.10	27.56

Tablica 1: Vrijednosti računске poprečne sile V_{sd} (kN) za raspon L i korisno opterećenje stropa

3. PRORAČUN NA POPREČNE SILE

3.1. RAČUNSKI POPREČNI PRESJEK JEDNOG REBRA STROPA



- geometrijske karakteristike presjeka:

$$A = 60 \cdot 6 + 9 \cdot 10 + 12 \cdot 6 = 522 \text{ cm}^2$$

$$d = h - d_1 = 22 - 2.5 = 19.5 \text{ cm}$$

$$b_w = 9 \text{ cm}$$

- armatura za prihvaćanje poprečne sile: kosce spona (stremenovi) kvalitete čelika 500/560

$$2 \phi 4.2 \text{ mm} \Rightarrow A_{sw} = 2 \cdot 4.2^2 \cdot \pi/4 = 27.71 \text{ mm}^2$$

3.2. PRORAČUN NOSIVOSTI NA POPREČNE SILE

3.2.1 Uvjet nosivosti na poprečne sile

$$V_{Sd} \leq V_{Rd}$$

$$V_{Rd} = \overset{1}{V}_{Rd3} = V_{cd} + V_{wd}$$

Gdje je: V_{cd} – nosivost betona i drugih čimbenika
 V_{wd} – poprečna sila koja se prihvaća kosim sponama

3.2.2 Nosivost betona i drugih čimbenika :

$$V_{cd} = V_{Rd1} = [\tau_{Rd} \cdot k \cdot 1.2] \cdot b_w \cdot d$$

V_{Rd1} – nosivost elementa na poprečne sile bez poprečne armature

$\tau_{Rd} = 0.30 \text{ MPa}$; (za C 25/30)

$k = 1$

$$V_{cd} = V_{Rd1} = [0.3 \cdot 1 \cdot 1.2] \cdot 90 \cdot 195$$

$$V_{cd} = 6.32 \text{ kN}$$

3.2.3 Nosivost kosih spona (armature):

$$V_{wd} = A_{sw} \cdot z \cdot f_{yw,d} \cdot (1 + \text{ctg } \alpha) \cdot \sin \alpha / s_w$$

A_{sw} - površina kose armature (spona) na razmaku s_w

$$2 \phi 4.2 \text{ mm} \Rightarrow A_{sw} = 2 \cdot 4.2^2 \cdot \pi / 4 = 27.71 \text{ mm}^2$$

$$z \approx 0.9 \times d = 0.9 \times 19.5 = 17.55 \text{ cm}$$

$f_{yw,d}$ - računaska granica popuštanja kose armature

$$f_{yw,d} = 500 / 1.15 = 434.78 \text{ MPa}$$

$$\alpha = 45^\circ \Rightarrow \text{ctg } \alpha = 1; \sin \alpha = 0.707$$

$$V_{wd} = 27.71 \cdot 17.55 \cdot 434.78 \cdot (1 + 1) \cdot 0.707 / s_w \quad (s_w \text{ u cm})$$

3.2.4 Nosivost na poprečne sile za odabrane (praktične) razmake s_w

$$\text{- za } s_w = 25 \text{ cm} \Rightarrow V_{wd} = 27.71 \cdot 17.55 \cdot 434.78 \cdot (1 + 1) \cdot 0.707 / 25$$

$$V_{wd} = 11.96 \text{ kN}$$

$$V_{Rd} = V_{Rd3} = V_{cd} + V_{wd} = 6.32 + 11.96$$

$$V_{Rd} = 18.28 \text{ kN}$$

$$\text{- za } s_w = 20 \text{ cm} \Rightarrow V_{wd} = 14.95 \text{ kN}$$

$$V_{Rd} = 21.27 \text{ kN}$$

$$\text{- za } s_w = 15 \text{ cm} \Rightarrow V_{wd} = 19.93 \text{ kN}$$

$$V_{Rd} = 26.25 \text{ kN}$$

$$\text{- za } s_w = 10 \text{ cm} \Rightarrow V_{wd} = 29.90 \text{ kN}$$

$$V_{Rd} = 36.22 \text{ kN}$$

3.2.5 Maksimalno dopušteni razmak kosih spona (konstruktivno)

$$s_w < s_{w,max} = 0.6 \cdot d \cdot (1 + \operatorname{ctg} \alpha)$$

$$s_{w,max} = 0.6 \cdot 19.5 \cdot (1 + 1) = 1.2 \cdot 19.5 = 23.4$$

$$s_w < 23.4 \text{ cm} \Rightarrow \text{minimalna armatura iznosi } 2 \phi 4.2 \text{ mm} / 23 \text{ cm}$$

3.2.6 Proračun potrebnog maksimalnog razmaka kosih spona

- uvjet ravnoteže: $V_{Sd} = V_{Rd}$

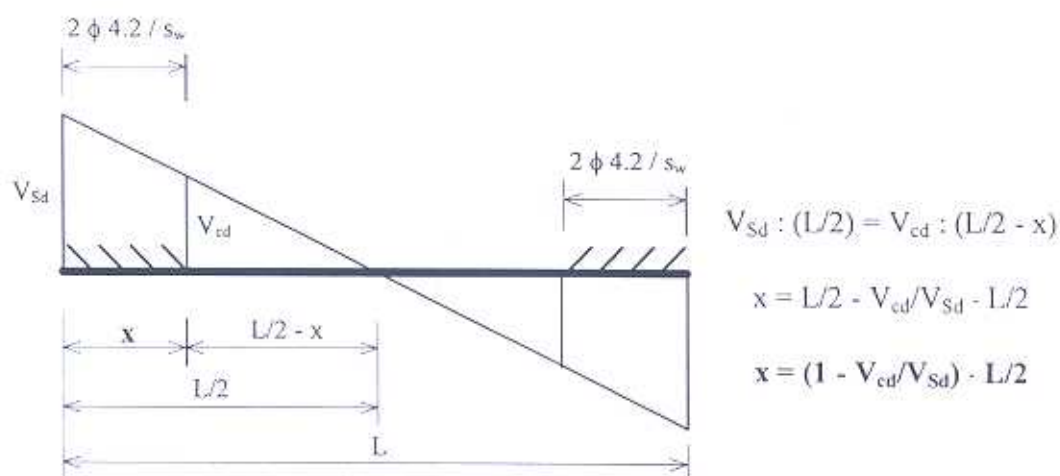
$$V_{Sd} = V_{cd} + V_{wd} \Rightarrow V_{wd} = V_{Sd} - V_{cd}$$

$$s_w \leq \frac{A_{sw} \cdot z \cdot f_{yw,d} \cdot (1 + \operatorname{ctg} \alpha) \cdot \sin \alpha}{V_{Sd} - V_{cd}}$$

raspon stropa, L (m)	Korisno opterećenje stropa (kN/m ²)							
	1.50	2.00	2.50	3.00	3.50	4.00	4.50	5.00
	računsko opterećenje q _{sd}							
	5.33	5.78	6.23	6.68	7.13	7.58	8.03	8.48
3.00	179.0	128.0	99.0	81.0	69.0	60.0	53.0	47.0
3.25	128.0	98.0	79.0	66.0	57.0	50.0	45.0	41.0
3.50	100.0	79.0	66.0	56.0	49.0	44.0	39.0	36.0
3.75	82.0	67.0	56.0	49.0	43.0	38.0	35.0	32.0
4.00	69.0	58.0	49.0	43.0	38.0	34.0	31.0	29.0
4.25	60.0	51.0	44.0	38.0	34.0	31.0	28.0	26.0
4.50	53.0	45.0	39.0	35.0	31.0	28.0	26.0	24.0
4.75	48.0	41.0	36.0	32.0	29.0	26.0	24.0	22.0
5.00	43.0	37.0	33.0	29.0	26.0	24.0	22.0	21.0
5.25	39.0	34.0	30.0	27.0	25.0	23.0	21.0	19.0
5.50	36.0	32.0	28.0	25.0	23.0	21.0	19.0	18.0
5.75	34.0	30.0	26.0	24.0	22.0	20.0	18.0	17.0
6.00	31.0	28.0	25.0	22.0	20.0	19.0	17.0	16.0
6.25	29.0	26.0	23.0	21.0	19.0	18.0	16.0	15.0
6.50	28.0	24.0	22.0	20.0	18.0	17.0	16.0	15.0

Tablica 2: Maksimalni razmak kosih spona s_w (cm) u smjeru osi gredice, za raspon L i korisno opterećenje stropa

3.2.7 Proračun duljine dijela raspona grede na kojem je potrebno ugraditi predviđene kose spone $2 \phi 4.2 \text{ mm} / s_w$:



raspon L (m)	q _{Sd} (kN/m)							
	5.33	5.78	6.23	6.68	7.13	7.58	8.03	8.48
3.00	0.31	0.41	0.49	0.55	0.61	0.67	0.71	0.75
3.25	0.44	0.53	0.61	0.68	0.74	0.79	0.84	0.88
3.50	0.56	0.66	0.74	0.80	0.86	0.92	0.96	1.00
3.75	0.69	0.78	0.86	0.93	0.99	1.04	1.09	1.13
4.00	0.81	0.91	0.99	1.05	1.11	1.17	1.21	1.25
4.25	0.94	1.03	1.11	1.18	1.24	1.29	1.34	1.38
4.50	1.06	1.16	1.24	1.30	1.36	1.42	1.46	1.50
4.75	1.19	1.28	1.36	1.43	1.49	1.54	1.59	1.63
5.00	1.31	1.41	1.49	1.55	1.61	1.67	1.71	1.75
5.25	1.44	1.53	1.61	1.68	1.74	1.79	1.84	1.88
5.50	1.56	1.66	1.74	1.80	1.86	1.92	1.96	2.00
5.75	1.69	1.78	1.86	1.93	1.99	2.04	2.09	2.13
6.00	1.81	1.91	1.99	2.05	2.11	2.17	2.21	2.25
6.25	1.94	2.03	2.11	2.18	2.24	2.29	2.34	2.38
6.50	2.06	2.16	2.24	2.30	2.36	2.42	2.46	2.50

Tablica 3: Proračun udaljenosti od ležaja x (m)

4. ZAKLJUČAK:

1. Gredice raspona $L \leq 4.5\text{m}$ za stropove opterećene do maksimalnog projektom predviđenog korisnog opterećenja ($\leq 5 \text{ kN/m}^2$) daju razmak kosih spona $s_w > s_{w,\text{max}} = 23.4 \text{ cm}$ (prekrižene vrijednosti u Tablici 2) pa ih je potrebno armirati minimalnom armaturom prema točki 3.2.5 ($2 \phi 4.2 \text{ mm} / 23 \text{ cm}$).
2. Gredice većih raspona ($4.5\text{m} < L \leq 6.5\text{m}$) za određene (manje) veličine korisnog opterećenja stropova daju razmak kosih spona $s_w > s_{w,\text{max}} = 23.4 \text{ cm}$ (prekrižene vrijednosti u Tablici 2) dovoljno je armirati minimalnom armaturom prema točki 3.2.5 ($2 \phi 4.2 \text{ mm} / 23 \text{ cm}$).
3. Za ostale slučajeve korisnog opterećenja stropova od gredica većih raspona ($4.5\text{m} < L \leq 6.5\text{m}$) minimalna armatura ne zadovoljava, pa je potrebno progustiti kose spone na razmake s_w prema vrijednostima u Tablici 2.
4. Armatura (kose spone) $2 \phi 4.2 \text{ mm} / 15 \text{ cm}$ zadovoljava uvjet nosivosti za sve raspone gredica ($L \leq 6.5\text{m}$) i sva korisna opterećenja stropa ($\leq 5 \text{ kN/m}^2$) obuhvaćena projektom.



Imre
Rad: Č. 01. 10. 1947
Diplomirani inženjer građevinarstva
Gradnja - inženjering - R d.o.o.
Karlovac
br. 852

Imre Rad

GRADNJA INŽENJERING - R d.o.o.
KARLOVAC Skopska 27